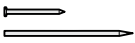



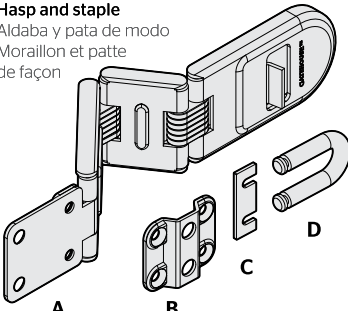
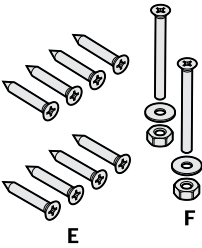




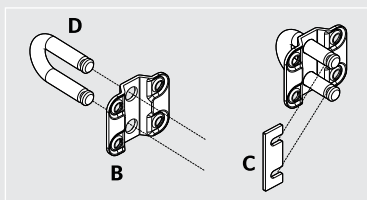
Installation Guide
Guía de instalación
Guide d'installation

www.natman.com
1-800-346-9445

Recommended tools Herramientas recomendadas Outils conseillés	Parts in the box Herramientas recomendadas Outils conseillés	
<p>Marking tools Herramientas de marcado Outils de marquage</p>  <p>Electric drill Taladro eléctrico Perceuse électrique</p>  <p>7/64" (2.8 mm) drill bit Broca de taladro Trepan du forage</p>  <p>Phillips screwdriver Destornillador Phillips Tournevis Phillips</p> 	<p>Hasp and staple Aldaba y pata de modo Morillon et patte de façon</p> 	<p>Screws Tornillos Vis</p> 

1

Assemble staple Ensamble la pata de modo Assemblez la patte de façon



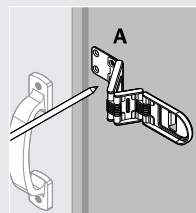
2

Install hasp Instale la aldaba Installez le morillon

A Place hasp in desired location. Ensure staple can be placed opposite hasp. Mark hasp screw locations.

Coloque la aldaba en la ubicación deseada. Asegúrese de que la pata de modo se puede colocar frente a la aldaba. Marque las ubicaciones de los tornillos.

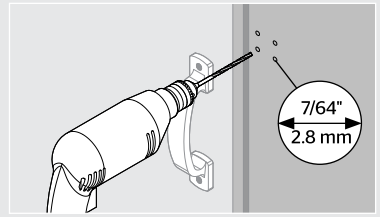
Placez le morillon à l'endroit désiré. Assurez-vous que la patte de façon peut être placée en face de le morillon. Marquez l'emplacement des vis.



B Drill pilot holes.

Perfore orificios guía.

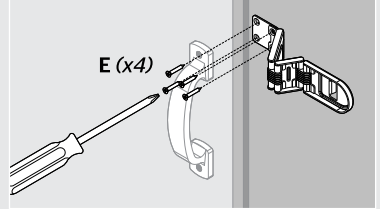
Percez des avant-trous.



C Install and tighten screws.

Instale y ajuste los tornillos.

Installez et fixez les vis.



3

Install staple

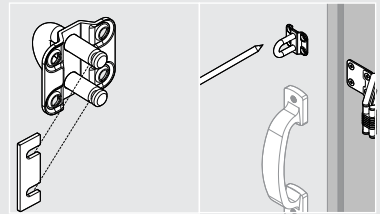
Instale la pata de modo

Installez la patte de façon

A Place staple so that it fits into slotted portion of hasp, and mark screw locations.

Coloque la pata de modo que entre en la porción ranurada de la aldaba y marque las ubicaciones de los tornillos.

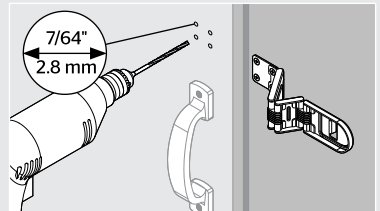
Placez la patte de façon à ce qu'elle entre dans la fente du moraillon de en face du le moraillon et marquez l'emplacement des vis.



B Drill pilot holes.

Perfore orificios guía.

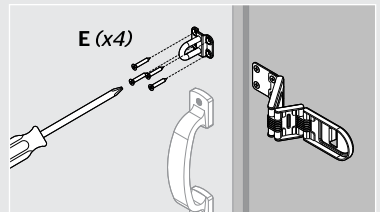
Percez des avant-trous.



C Install and tighten screws.

Instale y ajuste los tornillos.

Installez et fixez les vis.



For added security, replace two screws with included nuts and bolts (F).

Para mayor seguridad, puedes reemplazar dos tornillos con los pernos y tuercas incluidos (F).

Pour plus de sécurité, remplacer les deux vis avec des écrous et des boulons inclus (F).